

Technický list

Výrobek: Hadičnick s maticí přímý.

Kód: ZP200, ZP201, ZP202, ZP203, ZP204, ZP205, ZP206, ZP207

Distributor: MSO Trade a.s., Hodonín, CZ

Popis: Hadičnick s maticí přímý slouží jako závitová mosazná tvarovka pro rozvody vody a topení.

Mosazné hadičníky slouží ke spojení pevného závitu s hadicí. Liší se velikostí připojovacího závitu a také tím jestli se jedná o vnější, či vnitřní závit.

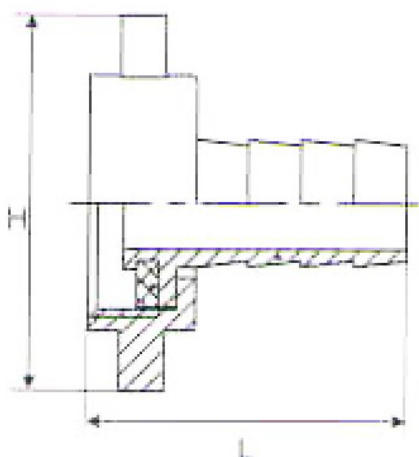
Použití: Pro užitkovou vodu max. 10 bar max. +95°C

Materiál:

Tělo: mosaz

Rozměrový náčrtek:

Obrázek:



Tabulka rozměrů:

Rozměr	H	L
1/2" 10	35	32

3/4" x 14	42	35
1" x 20	49	36
1 1/4" X 25	67	51
1/2" X 14	40	37
1/2" X 10	35	32